

Tuba z otworem 30mm i gwintem M12X1,5



Średnica: 30mm

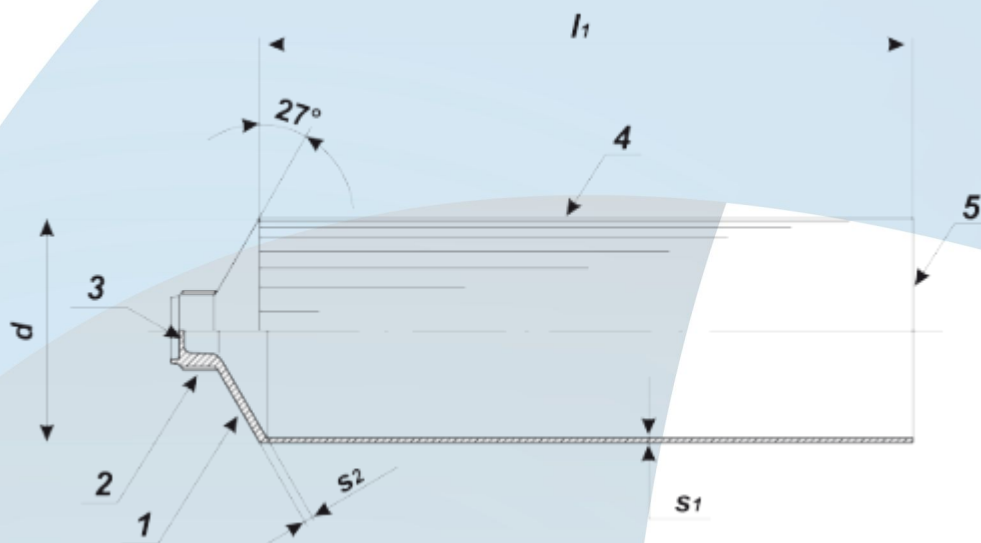
Rodzaje gwintu: M12 X 1,5

Nakrętka:

- aplikator z gąbką

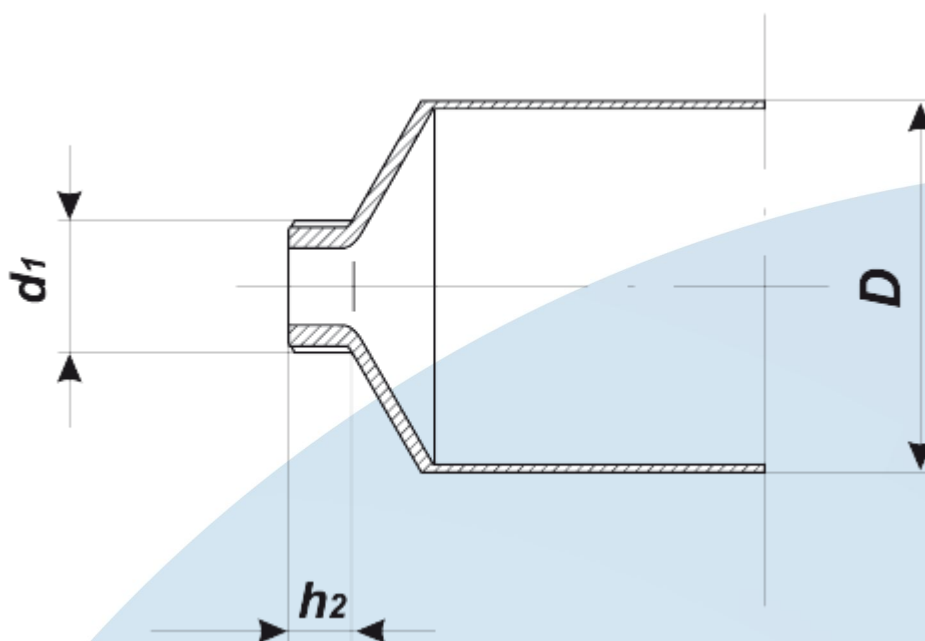
Dane ogólne

Średnica tuby [mm]	Długość tuby [mm]	Pobocznicą S1 [mm]		Czoło S2 [mm]	
		Grubość	Tolerancja	Grubość	Tolerancja
$d +0,2 -0,2$	$l_1 \pm 1,0$	0,11	+0,04	0,7	+0,3



Wymiary główki

Wymiary główki tuby bez membrany			
Wymiar gwintu d_1	Tolerancja średnicy zewnętrznej gwintu [mm]	Wysokość główki $h_2 \pm 0,5$ [mm]	Wykonanie tub o średnicach D [mm]
M12 x 1,5	-0,3	6	30,35



Nakrętki



aplikator z gąbką



M11Ø30 cylindryczna, ryflowana
H9z/129